

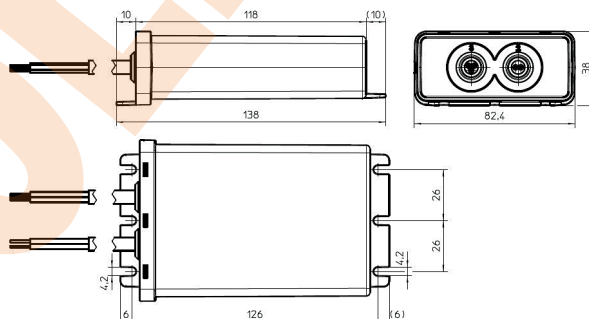


## KARTA KATALOGOWA

### ZASILACZ LED PRĄDOWY ECXe 1400.361 Standard

#### DANE TECHNICZNE:

- Wysokość: 38mm
- Szerokość: 82,4mm
- Długość: 138mm
- Parametry wejściowe: 220-240V/ 50..60Hz
- Napięcie wyjściowe: 36 - 86 VDC
- Maksymalny prąd wyjściowy: 400-1400mA
- Moc zasilacza: 60W
- Stopień ochrony: IP67
- Ściemnianie: Nie
- Złącze wejściowe/wyjściowe: przewód
- Certyfikaty / deklaracje zgodności: CE
- Klasa ochrony: II
- Zastosowanie: Do wewnątrz/zewnątrz
- Zabezpieczenia: SELV - ochrona obwodu niskiego napięcia
- Ustawienia fabryczne 700mA



#### NUMERY KATALOGOWE:

Nr.Art.	Nazwa
186884	ECXe 1400.361 Standard

Ustawienia fabryczne 700mA, w przypadku zmiany ustawień zastosuj poniższy iProgrammer.  
Więcej informacji na [www.vossloh-schwabe.com](http://www.vossloh-schwabe.com)

