

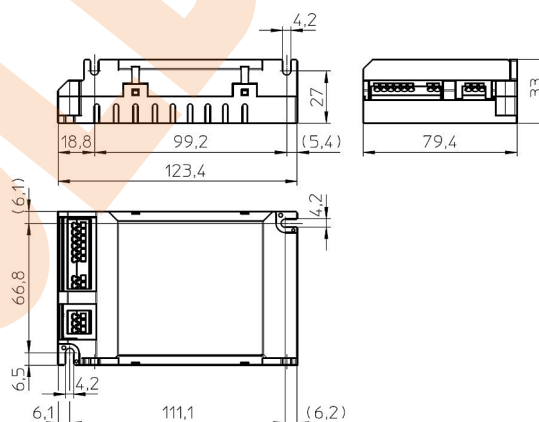


KARTA KATALOGOWA

ZASILACZ LED PRĄDOWY ECXd 1050.352 Dimmable

DANE TECHNICZNE:

- Wysokość: 33mm
- Szerokość: 79,4mm
- Długość: 123,4mm
- Parametry wejściowe: 220-240V/ 50..60Hz
- Napięcie wyjściowe: 10 - 38 VDC
- Maksymalny prąd wyjściowy: 200 - 1050mA
- Moc zasilacza: 22W
- Stopień ochrony: IP20
- Ściemnianie: Tak/DALI
- Złącze wejściowe/wyjściowe: push-in
- Certyfikaty / deklaracje zgodności: CE
- Klasa ochrony: II
- Zastosowanie: Do wewnątrz
- Zabezpieczenia: SELV - ochrona obwodu niskiego napięcia
- Ustawienia fabryczne 700mA



NUMERY KATALOGOWE:

Nr.Art.	Nazwa
186875	ECXd 1050.352 Dimmable

Ustawienia fabryczne 700mA, w przypadku zmiany ustawień zastosuj poniższy iProgrammer. Więcej informacji na www.vossloh-schwabe.com

