

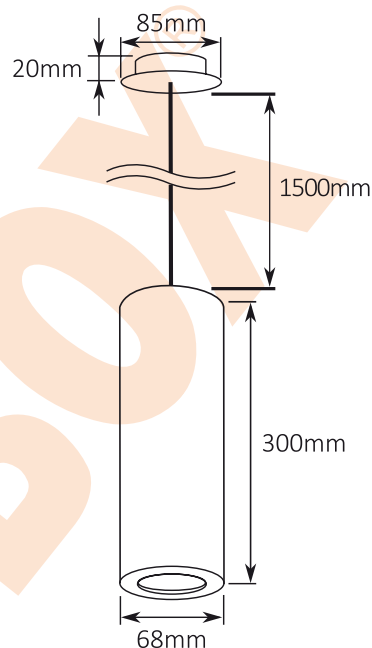


KARTA KATALOGOWA

OPRAWA - BARI 30 GU10

DANE TECHNICZNE:


- Napięcie zasilające: 220-240VAC
- Klasa ochrony: I
- Stopień ochrony: IP20
- Gniazdo źródła światła: GU10
- Maksymalna moc źródła światła: 50W
- Wysokość zwieszenia: 1500mm
- Do zastosowań: wewnątrz
- Materiał: metal
- Sposób montażu: sufit
- Efektywność energetyczna: E A++
- Certyfikaty: CE




NUMERY KATALOGOWE:

Nr.Art.	Kolor
HB14021	Biały i czarny
HB14022	Czarny

HOLDBOX HB14021
HB14022

 Oprawa jest przystosowana do żarówek o klasach energetycznych:

A++
A+
A
B
C
D
E

874/2012 



Made in PRC