

Specyfikacja / Specifications

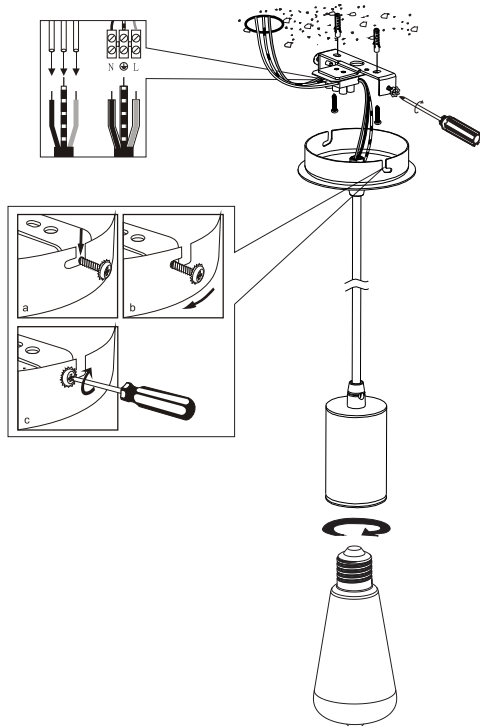
Model:	LUGO PENDANT E27
Ref.no.	HB14014/HB14015
Power	max. 40W
Input voltage	180-240 VAC
Lumen output	—
Color temp	—
Lifespan	—
Bulb	E27
Dimensions(D)	Ø60mm

Przed instalacją zawsze wyłącz zasilanie główne

Always turn off main power before installation

Před instalací vždy odpojte přístup napájení

Üzembehelyezés el"ott mindig kapcsolja ki az áramot



Instalacja oprawy powinna być wykonana przez wykwalifikowanego elektryka

Installation should be carried out by your local electrician

Instalace musí být provedena osobou s certifikací v oboru elektro (pracovník dle vyhl. 50/78 Sb. S. § 6,7 a vyšší)

A lámpatest üzembehelyezését képesített villanyszerelő végezze