

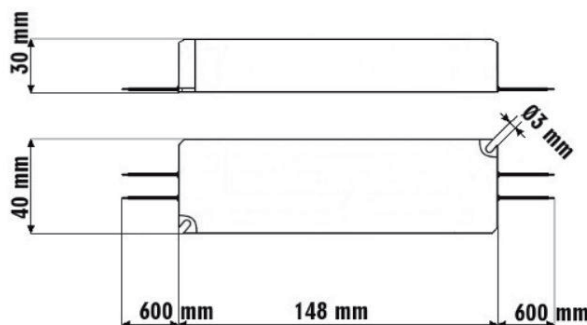


## KARTA KATALOGOWA

### ZASILACZ LED LPV 35/24VDC Standard

#### DANE TECHNICZNE:

- Wysokość: 30mm
- Szerokość: 40mm
- Długość: 148mm
- Parametry wejściowe: 220-240V/ 50..60Hz
- Napięcie wyjściowe: 24VDC
- Maksymalny prąd wyjściowy: 1.50A
- Moc zasilacza: 35W
- Stopień ochrony: IP67
- Ściemnianie: Nie
- Złącze wejściowe/wyjściowe: przewód
- Certyfikaty / deklaracje zgodności: CE
- Klasa ochrony: II
- Zastosowanie: Do wewnątrz/zewnątrz



#### NUMERY KATALOGOWE:

Nr.Art.	Nazwa
HB20030	LPV 35 Standard