

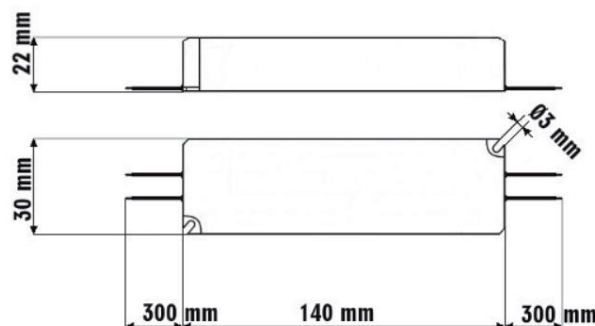
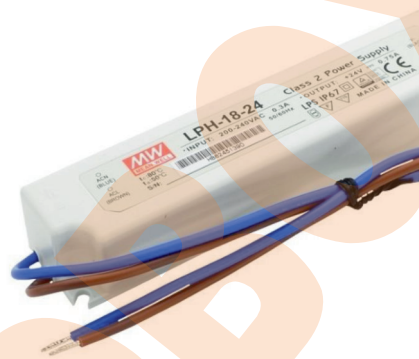


## KARTA KATALOGOWA

### ZASILACZ LED LPH 18/24VDC Standard

#### DANE TECHNICZNE:

- Wysokość: 22mm
- Szerokość: 30mm
- Długość: 140mm
- Parametry wejściowe: 220-240V/ 50..60Hz
- Napięcie wyjściowe: 24VDC
- Maksymalny prąd wyjściowy: 0.75A
- Moc zasilacza: 18W
- Stopień ochrony: IP67
- Ściemnianie: Nie
- Złącze wejściowe/wyjściowe: przewód
- Certyfikaty / deklaracje zgodności: CE
- Klasa ochrony: II
- Zastosowanie: Do wewnątrz/zewnątrz



#### NUMERY KATALOGOWE:

Nr.Art.	Nazwa
HB20029	LPH 18 Standard