

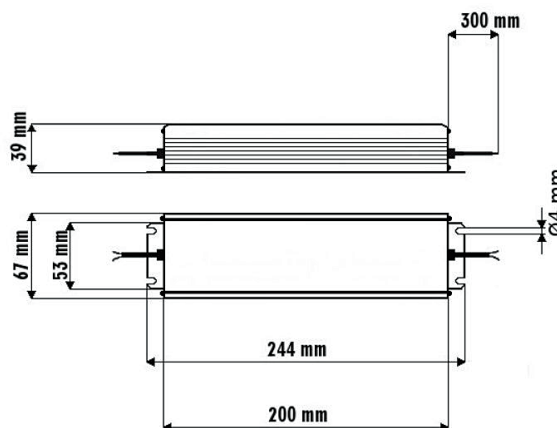


KARTA KATALOGOWA

ZASILACZ LED HLG 240H/12VDC Standard

DANE TECHNICZNE:

- Wysokość: 39mm
- Szerokość: 67mm
- Długość: 244mm
- Parametry wejściowe: 220-240V/ 50..60Hz
- Napięcie wyjściowe: 12VDC
- Maksymalny prąd wyjściowy: 16.00A
- Moc zasilacza: 192W
- Stopień ochrony: IP67
- Ściemnianie: Nie
- Złącze wejściowe/wyjściowe: przewód
- Certyfikaty / deklaracje zgodności: CE, TÜV
- Klasa ochrony: II
- Zastosowanie: Do wewnątrz/zewnątrz
- Zabezpieczenia: SELV - ochrona obwodu niskiego napięcia



NUMERY KATALOGOWE:

Nr.Art.	Nazwa
HB20024	HLG 240H Standard