

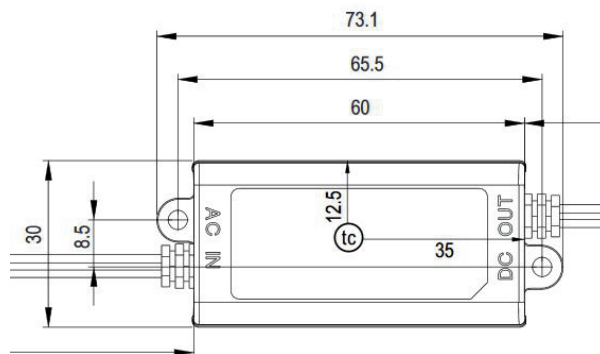
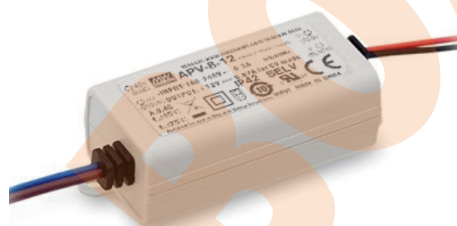


KARTA KATALOGOWA

ZASILACZ LED APV 8/12VDC Standard

DANE TECHNICZNE:

- Wysokość: 22mm
- Szerokość: 30mm
- Długość: 60mm
- Parametry wejściowe: 220-240V/ 50..60Hz
- Napięcie wyjściowe: 12VDC
- Maksymalny prąd wyjściowy: 0.67A
- Moc zasilacza: 8W
- Stopień ochrony: IP42
- Ściemnianie: Nie
- Złącze wejściowe/wyjściowe: przewód
- Certyfikaty / deklaracje zgodności: CE
- Klasa ochrony: II
- Zastosowanie: Do wewnątrz
- Zabezpieczenia: SELV - ochrona obwodu niskiego napięcia



NUMERY KATALOGOWE:

Nr.Art.	Nazwa
HB20033	APV 8 Standard