

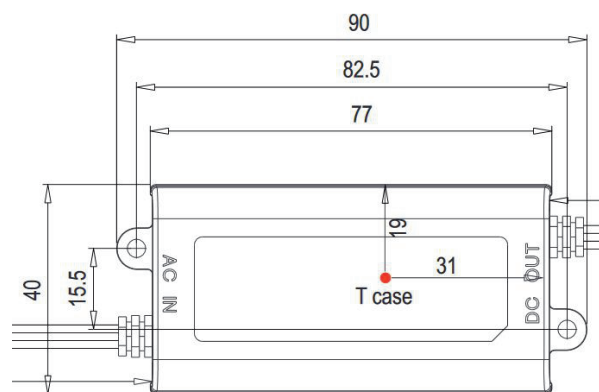


## KARTA KATALOGOWA

### ZASILACZ LED APV 12/12VDC Standard

#### DANE TECHNICZNE:

- Wysokość: 29mm
- Szerokość: 40mm
- Długość: 77mm
- Parametry wejściowe: 220-240V/ 50..60Hz
- Napięcie wyjściowe: 12VDC
- Maksymalny prąd wyjściowy: 1.00A
- Moc zasilacza: 12W
- Stopień ochrony: IP42
- Ściemnianie: Nie
- Złącze wejściowe/wyjściowe: przewód
- Certyfikaty / deklaracje zgodności: CE
- Klasa ochrony: II
- Zastosowanie: Do wewnątrz
- Zabezpieczenia: SELV - ochrona obwodu niskiego napięcia



#### NUMERY KATALOGOWE:

Nr.Art.	Nazwa
HB20026	APV 12 Standard