

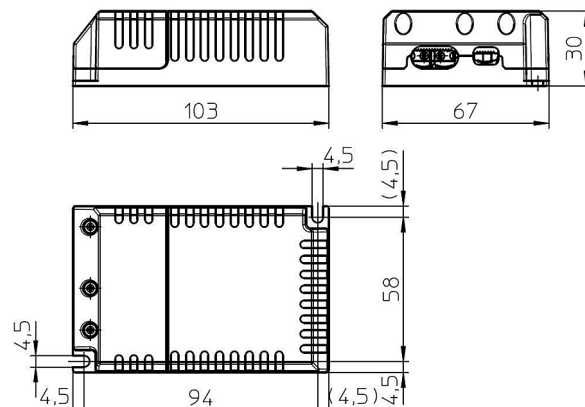
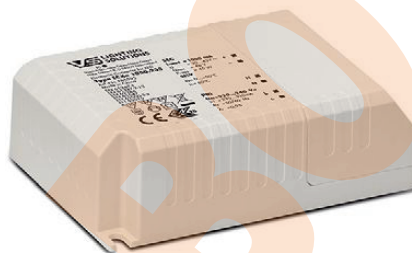


KARTA KATALOGOWA

ZASILACZ LED PRĄDOWY ECXe 900.253 Standard

DANE TECHNICZNE:

- Wysokość: 30mm
- Szerokość: 67mm
- Długość: 103mm
- Parametry wejściowe: 220-240V/ 50..60Hz
- Napięcie wyjściowe: 30 - 43 VDC
- Maksymalny prąd wyjściowy: 900mA
- Moc zasilacza: 38.7W
- Stopień ochrony: IP20
- Ściemnianie: Nie
- Złącze wejściowe/wyjściowe: skrętne
- Certyfikaty / deklaracje zgodności: CE
- Klasa ochrony: II
- Zastosowanie: Do wewnątrz
- Zabezpieczenia: SELV - ochrona obwodu niskiego napięcia



NUMERY KATALOGOWE:

Nr.Art.	Nazwa
186669	ECXe 900.253 Standard