

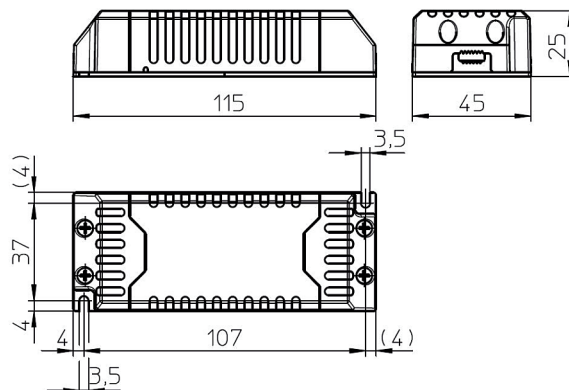


## KARTA KATALOGOWA

### ZASILACZ LED PRĄDOWY ECXe 350.229 Standard

#### DANE TECHNICZNE:

- Wysokość: 25mm
- Szerokość: 45mm
- Długość: 115mm
- Parametry wejściowe: 220-240V/ 50..60Hz
- Napięcie wyjściowe: 30 - 43 VDC
- Maksymalny prąd wyjściowy: 350mA
- Moc zasilacza: 15W
- Stopień ochrony: IP20
- Ściemnianie: Nie
- Złącze wejściowe/wyjściowe: skrętne
- Certyfikaty / deklaracje zgodności: CE
- Klasa ochrony: II
- Zastosowanie: Do wewnątrz
- Zabezpieczenia: SELV - ochrona obwodu niskiego napięcia



#### NUMERY KATALOGOWE:

Nr.Art.	Nazwa
186591	ECXe 350.229 Standard