

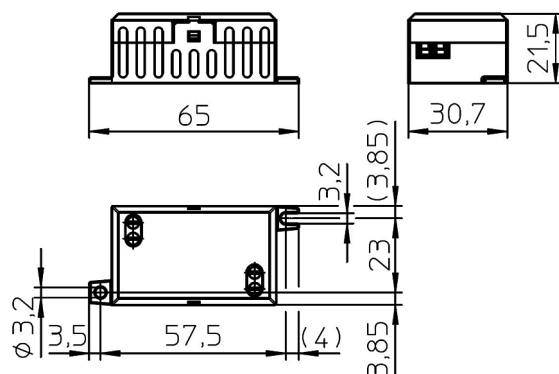


KARTA KATALOGOWA

ZASILACZ LED PRĄDOWY ECXe 350.192 Standard

DANE TECHNICZNE:

- Wysokość: 21,5mm
- Szerokość: 30,7mm
- Długość: 65mm
- Parametry wejściowe: 220-240V/ 50..60Hz
- Napięcie wyjściowe: 3 - 25 VDC
- Maksymalny prąd wyjściowy: 350mA
- Moc zasilacza: 8.75W
- Stopień ochrony: IP20
- Ściemnianie: Nie
- Złącze wejściowe/wyjściowe: skrętne
- Certyfikaty / deklaracje zgodności: CE
- Klasa ochrony: II
- Zastosowanie: Do wewnątrz
- Zabezpieczenia: SELV - ochrona obwodu niskiego napięcia



NUMERY KATALOGOWE:

Nr.Art.	Nazwa
186519	ECXe 350.192 Standard