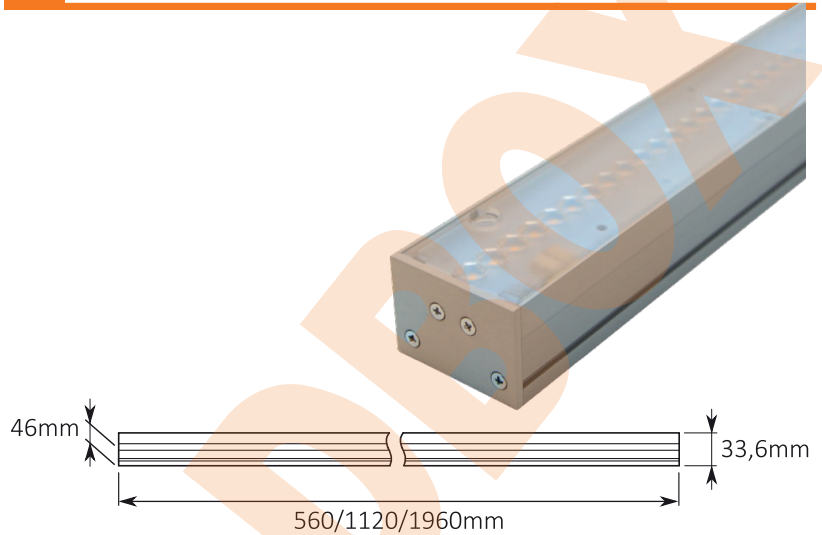


KARTA KATALOGOWA

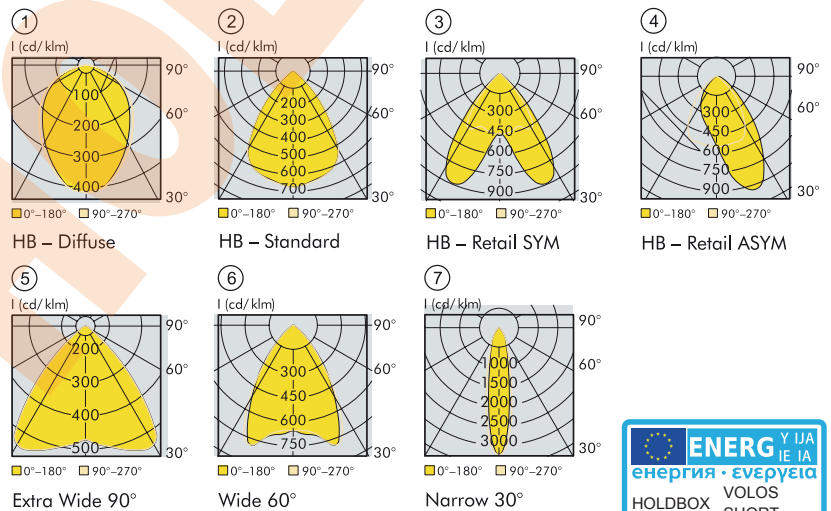
OPRAWA - VOLOS SHORT

DANE TECHNICZNE:

- Napięcie zasilające: 220-240VAC
- Klasa ochrony: I
- Stopień ochrony: IP20
- Zawiera zintegrowane źródło światła: tak
- Źródło światła: LED SMD
- Moc źródła światła: 29W- 102W
- Strumień świetlny: 3660lm - 13120lm
- Współczynnik oddawania barw: CRI Ra>85
- Barwa światła: 4000K / 6500K
- Żywotność źródła: 60000h
- Kąt świecenia: 30-180°
- Możliwość ściemniania: nie
- Zawiera zasilacz: tak(Vosloh-Schwabe)
- Do zastosowań: wewnątrz
- Materiał: aluminium + PMMA
- Kolor: srebrny
- Miejsce montażu: sufit
- Efektywność energetyczna: A+ - A++
- Certyfikaty: CE

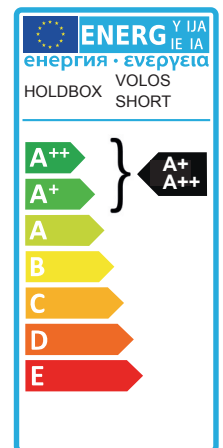


DOSTĘPNE OPTYKI:



NUMERY KATALOGOWE:

Nr.Art.	Nazwa	Moc	Lumeny	Kelviny	Długość
HB25001	Volos Short 60	29W	3660lm	4000K	560mm
HB25002	Volos Short 60	29W	3750lm	6500K	560mm
HB25003	Volos Short 120	58W	7320lm	4000K	1120mm
HB25004	Volos Short 120	58W	7500lm	6500K	1120mm
HB25005	Volos Short 200	102W	12810lm	4000K	1960mm
HB25006	Volos Short 200	102W	13120lm	6500K	1960mm



Made in Poland