

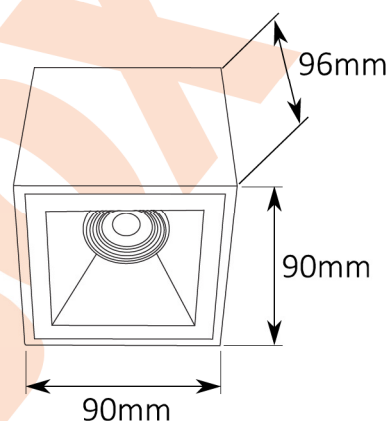


## KARTA KATALOGOWA

### OPRAWA VERONA SQ-GU10

#### DANE TECHNICZNE:


- Napięcie zasilające: 220-240VAC
- Klasa ochrony: I
- Stopień ochrony: IP42
- Gnizdo źródła światła: GU10
- Maksymalna moc źródła światła: 50W
- Do zastosowań: wewnątrz
- Materiał: aluminium
- Miejsce montażu: sufit
- Efektywność energetyczna: E A++
- Certyfikaty: CE




#### NUMERY KATALOGOWE:

Nr.Art.	Kolor
HB12094	Biały
HB12095	Czarny
HB12097	Czarny ze złotym frontem

HOLDBOX HB12094  
HB12095, HB12097

 Oprawa jest przystosowana do żarówek o klasach energetycznych:

A++  
A+  
A  
B  
C  
D  
E

874/2012 



Made in PRC