



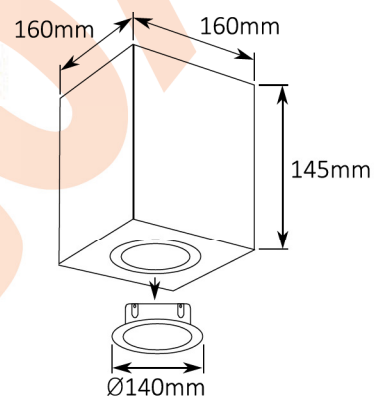
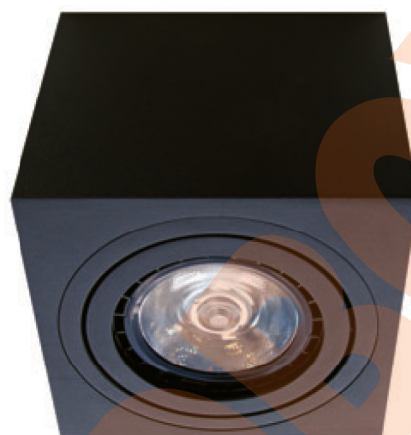
## KARTA KATALOGOWA

OPRAWA

FORIO SQ-ES111

### DANE TECHNICZNE:


- Napięcie zasilające: 220 240VAC
- Klasa ochrony: I
- Stopień ochrony: IP20
- Gnizado źródła światła: GU10/ES111
- Maksymalna moc źródła światła: 50W
- Regulacja wychylenia źródła światła: 25°
- Do zastosowań: wewnątrz
- Materiał: aluminium
- Miejsce montażu: sufit
- Efektywność energetyczna: E A++
- Certyfikaty: CE




### NUMERY KATALOGOWE:

Nr.Art.	Kolor
HB12078	Biały
HB12079	Czarny

HOLDBOX HB12078  
HB12079

 Oprawa jest przystosowana do żarówek o klasach energetycznych:

A++  
A+  
A  
B  
C  
D  
E

874/2012 



Made in PRC