

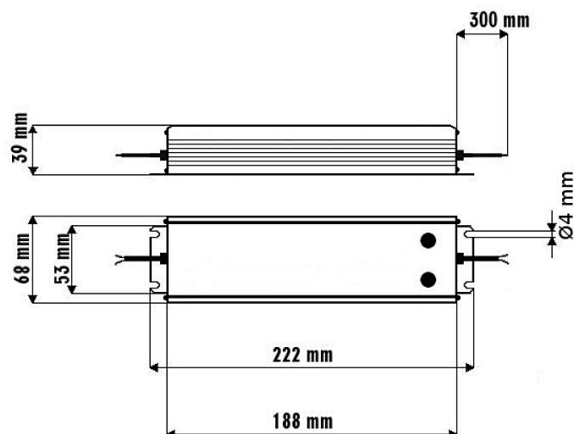


KARTA KATALOGOWA

ZASILACZ LED CLG 150/12VDC Standard

DANE TECHNICZNE:

- Wysokość: 39mm
- Szerokość: 68mm
- Długość: 222mm
- Parametry wejściowe: 220-240V/ 50..60Hz
- Napięcie wyjściowe: 12VDC
- Maksymalny prąd wyjściowy: 11.00A
- Moc zasilacza: 132W
- Stopień ochrony: IP67
- Ściemnianie: Nie
- Złącze wejściowe/wyjściowe: przewód
- Certyfikaty / deklaracje zgodności: CE, TÜV
- Klasa ochrony: II
- Zastosowanie: Do wewnątrz/zewnątrz
- Zabezpieczenia: SELV - ochrona obwodu niskiego napięcia



NUMERY KATALOGOWE:

Nr.Art.	Nazwa
HB20023	CLG 150 Standard