

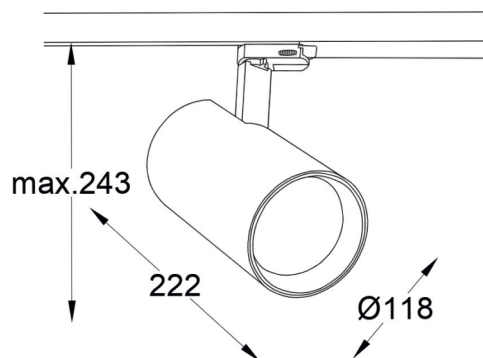


## KARTA KATALOGOWA

### OPRAWA COMO TRACK

#### DANE TECHNICZNE:

- Napięcie zasilające: 220-240VAC
- Klasa ochrony: I
- Stopień ochrony: IP20
- Zawiera zintegrowane źródło światła: tak
- Moc źródła światła: 14W, 21W, 27W, 35W
- Kąt strumienia: 12°/15°/24°/33°/45°
- Współczynnik oddawania barw: CRI Ra>90
- Zawiera zasilacz: tak
- Efektywność energetyczna: A++
- Miejsce montażu: szynoprzewody
- Materiał: aluminium/metal
- Certyfikaty / deklaracje zgodności: CE



#### NUMERY KATALOGOWE:

| Nr.Art.        | Lumen LM   | Kąt strumienia  | Typ LED..YYY | Kolor  |
|----------------|------------|-----------------|--------------|--------|
| HB15032.XX.YYY | 14W/2000Lm | 12°/24°/33°/45° | 930/940      | Biały  |
| HB15033.XX.YYY | 14W/2000Lm | 12°/24°/33°/45° | 930/940      | Czarny |
| HB15034.XX.YYY | 21W/3000Lm | 12°/24°/33°/45° | 930/940      | Biały  |
| HB15035.XX.YYY | 21W/3000Lm | 12°/24°/33°/45° | 930/940      | Czarny |
| HB15036.XX.YYY | 27W/4000Lm | 12°/24°/33°/45° | 930/940      | Biały  |
| HB15037.XX.YYY | 27W/4000Lm | 12°/24°/33°/45° | 930/940      | Czarny |
| HB15038.XX.YYY | 35W/5000Lm | 15°/24°/33°/45° | 930/940      | Biały  |
| HB15039.XX.YYY | 35W/5000Lm | 15°/24°/33°/45° | 930/940      | Czarny |

XX. - kąt strumienia, YYY. - Typ LED 930/940 (3000K/4000K)