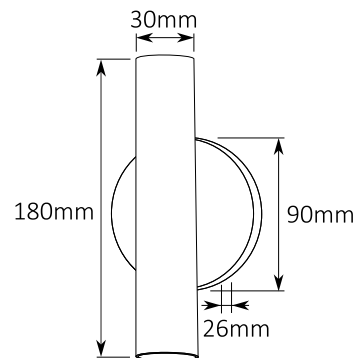


KARTA KATALOGOWA

OPRAWA MILANO UP/DOWN 2x4,5W

DANE TECHNICZNE:

- Napięcie zasilające: 220-240VAC
- Klasa ochrony: I
- Stopień ochrony: IP20
- Zawiera zintegrowane źródło światła: tak
- Moc źródła światła: 2x4,5W
- Strumień świetlny: 700lm
- Współczynnik oddawania barw: CRI Ra>93
- Barwa światła: 3000K
- Żywotność źródła: 30000h
- Kąt świecenia: 40°
- Możliwość ściemniania: nie
- Zawiera zasilacz: tak
- Do zastosowań: wewnątrz
- Materiał: aluminium
- Miejsce montażu: ściana
- Efektywność energetyczna: G
- Certyfikaty: CE



ENERGY LABEL		ENERGY LABEL	
HOLDBOX HB13025 MILANO		HOLDBOX HB13026 MILANO	
A		A	
B		B	
C		C	
D		D	
E		E	
F		F	
G	G	G	G
9 kWh/1000h		9 kWh/1000h	
2019/2015		2019/2015	

NUMERY KATALOGOWE:

Nr.Art.	Kolor
HB13025	Biały
HB13026	Czarny



Made in PRC