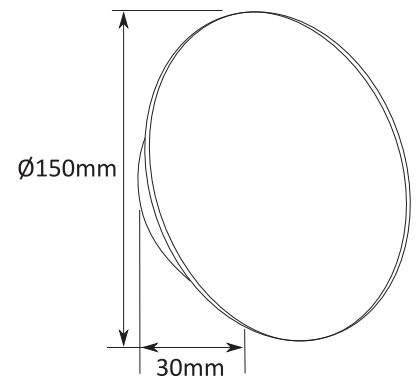


KARTA KATALOGOWA

OPRAWA - JESI SUN 6W

DANE TECHNICZNE:

- Napięcie zasilające: 220-240VAC
- Klasa ochrony: I
- Stopień ochrony: IP20
- Zawiera zintegrowane źródło światła: tak
- Źródło światła: taśma LED
- Moc źródła światła: 6W
- Strumień świetlny: 300lm
- Współczynnik oddawania barw: CRI Ra>80
- Barwa światła: 3000K
- Żywotność źródła: 25000h
- Kolory świecenia: biały, czerwony, niebieski
- Możliwość ściemniania: nie
- Zawiera zasilacz: tak
- Do zastosowań: wewnątrz
- Materiał: PC ALU
- Miejsce montażu: ściana
- Efektywność energetyczna: G
- Certyfikaty: CE



ENERGY LABEL 1		ENERGY LABEL 2	
HOLDBOX HB13005 JESI SUN		HOLDBOX HB13006 JESI SUN	
A		A	
B		B	
C		C	
D		D	
E		E	
F		F	
G	G	G	G
6 kWh/1000h		6 kWh/1000h	
	2019/2015		2019/2015

NUMERY KATALOGOWE:

Nr.Art.	Kolor
HB13005/LED White	Biały
HB13006/LED White	Czarny



Made in PRC