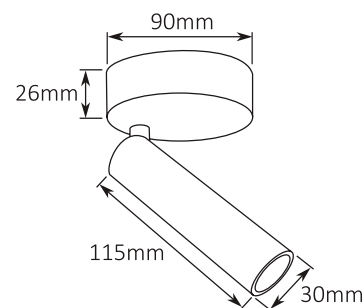


KARTA KATALOGOWA

OPRAWA - MILANO CEILING 7,5W

DANE TECHNICZNE:

- Napięcie zasilające: 220-240VAC
- Klasa ochrony: I
- Stopień ochrony: IP20
- Zawiera zintegrowane źródło światła: tak
- Źródło światła: LED COB
- Moc źródła światła: 7,5W
- Strumień świetlny: 480lm
- Współczynnik oddawania barw: CRI Ra>93
- Barwa światła: 3000K
- Kąt świecenia: 40°
- Żywotność źródła: 30000h
- Możliwość ściemniania: nie
- Zawiera zasilacz: tak
- Do zastosowań: wewnątrz
- Materiał: metal
- Miejsce montażu: sufit, ściana
- Efektywność energetyczna: G
- Certyfikaty: CE



NUMERY KATALOGOWE:

Nr.Art.	Kolor
HB12039	Biały
HB12040	Czarny

HOLDBOX HB12039 MILANO	HOLDBOX HB12040 MILANO
8 kWh/1000h	8 kWh/1000h
2019/2015	2019/2015



Made in PRC