



KARTA KATALOGOWA

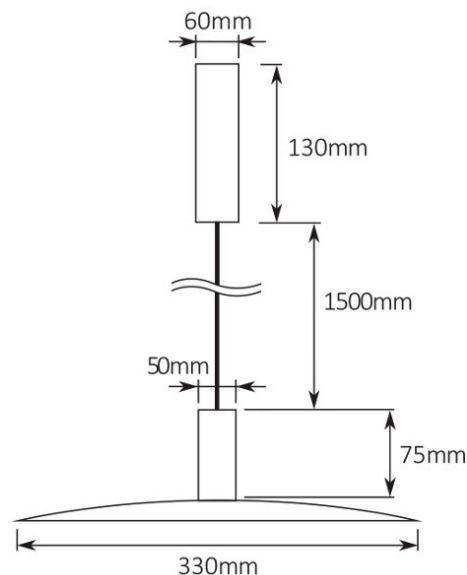
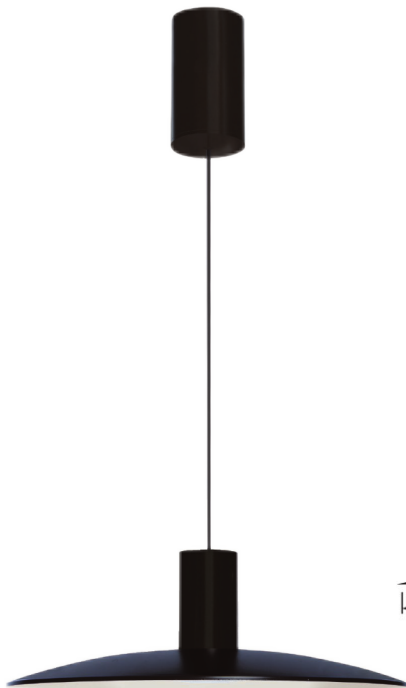
DANE TECHNICZNE:

- Napięcie zasilające: 220-240VAC
- Klasa ochrony: I
- Stopień ochrony: IP20
- Zawiera zintegrowane źródło światła: tak
- Źródło światła: LED COB
- Moc źródła światła: 9W
- Strumień świetlny: 700lm
- Współczynnik oddawania barw: CRI Ra>93
- Barwa światła: 3000K
- Żywotność źródła: 30000h
- Kąt świecenia: 36°
- Możliwość ściemniania: nie
- Zawiera zasilacz: tak
- Wysokość zwieszenia: 1500mm
- Do zastosowań: wewnątrz
- Materiał: metal
- Miejsce montażu: sufit
- Efektywność energetyczna: G
- Certyfikaty: CE

NUMERY KATALOGOWE:

Nr.Art.	Kolor
HB14027	Biały
HB14028	Czarny

OPRAWA - MODENA 9W



ENERGY LABEL 1	ENERGY LABEL 2
HOLDBOX HB14027 MODENA	HOLDBOX HB14028 MODENA
A B C D E F G	A B C D E F G
9 kWh/1000h	9 kWh/1000h
2019/2015	2019/2015



Made in PRC